

## RF контролер за дигитално светодиодно осветление арт №. DIGC3RF

### Описание

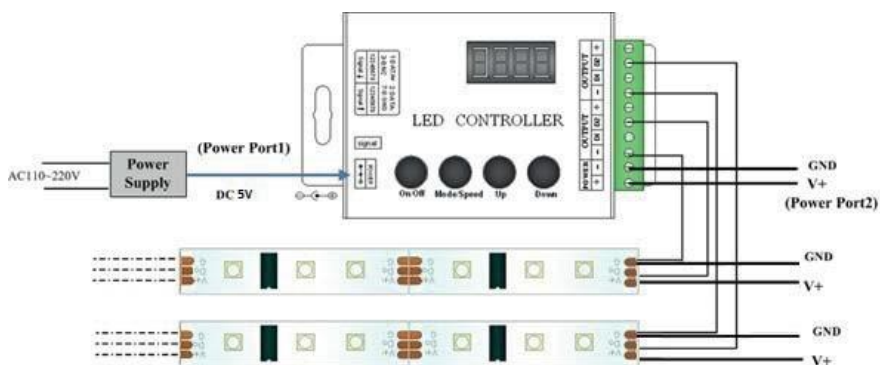
Контролерът е предназначен за реализиране на дигитално светодиодно осветление с IC чип на управление WS2811, WS2812B. Подходящ за управление на рекламно, фасадно, декоративно и ефектно осветление.



### Технически данни

- **Захранващо напрежение:** 5 V DC
- **Тип IC управление:** WS2811, WS2812B
- **Управляваща възможност:** 2 x 1024 пиксела (ниска скорост на управление), 2 x 2048 пиксела (висока скорост на управление).
- **Размери:** 122/ 71/ 25 mm
- **Брой на изходните портове:** 2 броя работещи паралелно
- **Работна температура:** -20 °C ÷ +45 °C
- **Консумирана мощност:** <60 mA
- **Степен на защита:** IP20

### Схема на свързване



Сертификати:

